

# Niels de boormachine

Harry Valkenier

Sitan van Sluis



Spiel  
welle

[www.spielwelle.nl](http://www.spielwelle.nl)

In samenwerking met Specials4Schools

## Niels - de boormachine

Met deze boormachine is het boren van gaten voor kinderen van vrijwel alle leeftijden mogelijk. Het werken ermee is ook veilig door het plexiglas omhulsel van de tandwielen en het werken met spierkracht in plaats van elektriciteit. Door de nauwkeurigheid waarmee gewerkt kan worden ontstijgen de activiteiten het niveau van kinderspel.

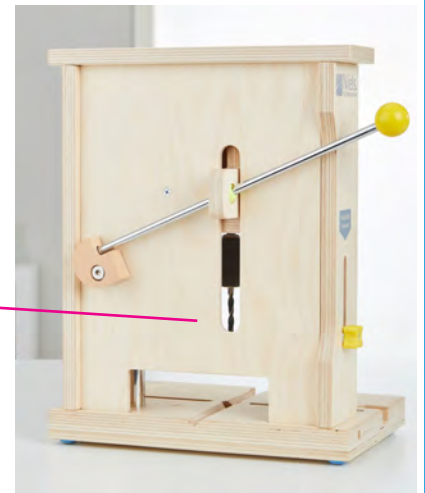
Bij de set is een aantal werkbladen bijgevoegd met een oplopende moeilijkheidsgraad, die gebruikt kunnen worden als basis voor een leerlijn, beginnend bij de kleuters en geen einde kent. Hierdoor worden spelenderwijs technische principes, krachtwerking en mechanica (hefbomen, tandwielen, schroefdraad als voorbeeld van hellend vlak) duidelijk gemaakt. Daarnaast gereedschap gebruik en kennis in de vorm van boorsoorten en maten, hardheid van hout, draaisnelheid, stevigheid en wrijving. Onderwerpen die allemaal prima passen bij de Kerndoelen 42 en 45.

Andere facetten zijn taalverwerving, uitbreiding woordenschat en het toepassen van rekenen en meten.



## Gebruiksaanwijzing

1. Klem de machine vast op de hoek van een tafel.
2. Leg een meegeleverd blokje in de uitsparing van de grondplaat.
3. Kies een boortje. Steek het boortje in de boorkop. Houd de bovenkant van de boorkop vast en draai de onderkant tegen de klok in om de boor vast te zetten.  
Let op dat de boor recht in de kop zit.
4. Klem het te boren onderdeel vast met de klemspanners.
5. Stel de boordiepte in met de gele schroef aan de zijkant. Eerst het puntje van de boor in het werkstuk prikken. Dan de afstand instellen.
6. Draai rustig aan de grote schijf in de richting van de pijl.
7. Beweeg het handvat van de hefboom rustig naar beneden. Blijf draaien en laat de hefboom weer opkomen.



## Tips

1. De maximale maat waarin geboord kan worden is ongeveer 10x15 cm.



2. Breng werktekeningen over met een prikken of priem. Laat eigen ontwerpen maken op ruitjespapier.



3. Leg een afvalplankje onder werkstukken die helemaal doorboord moeten worden. Dit voorkomt splinters.

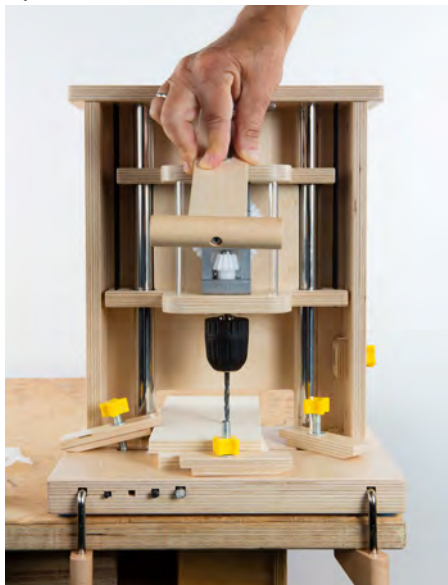


## Tips - vervolg

4. Klem onderdelen die een gat op dezelfde plaats moeten krijgen op elkaar.

Druk de boor op de juiste plek op het werkstuk.

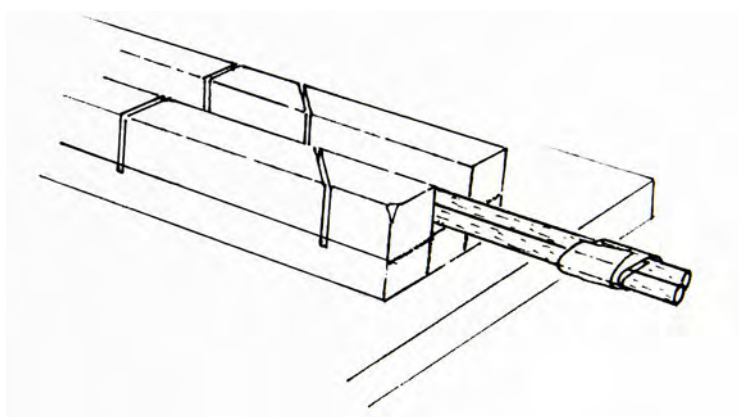
Draai daarna de klemmen vast.



5. Maak eventueel zelf een verstekbakje van 5 latjes. Of een bredere lat met twee latjes.



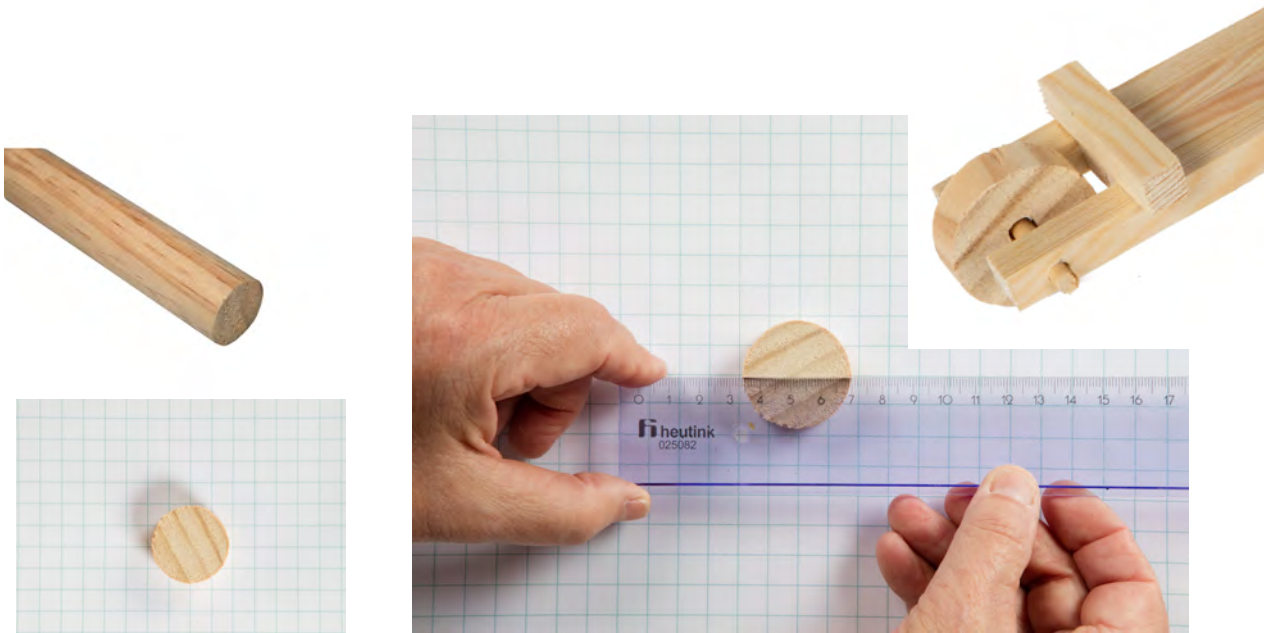
6. Zaag de latjes met een ijzerzaagje. Zaag rondhout met 2 tegelijk.



7. Gebruik een ijzerzaagje(babyzaag) voor het zagen van de latjes en triplex. De kleine tanden voorkomen splinters.



8. Zaag wielen van rondhout. Bepaal het midden van het wiel met ruitjespapier.



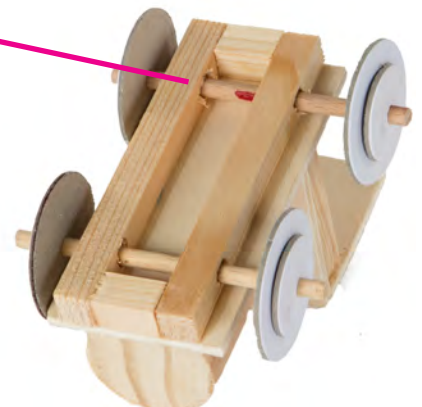
9. Kartonnen wieltjes van Heutink passen precies op de assen van 5 mm.

10. Gebruik de 6 mm boor voor het maken van asgaten als de as moet draaien.



5mm 6mm

11. Gebruik de 5 mm boor als de rondhoutjes van 5 mm moeten klemmen.

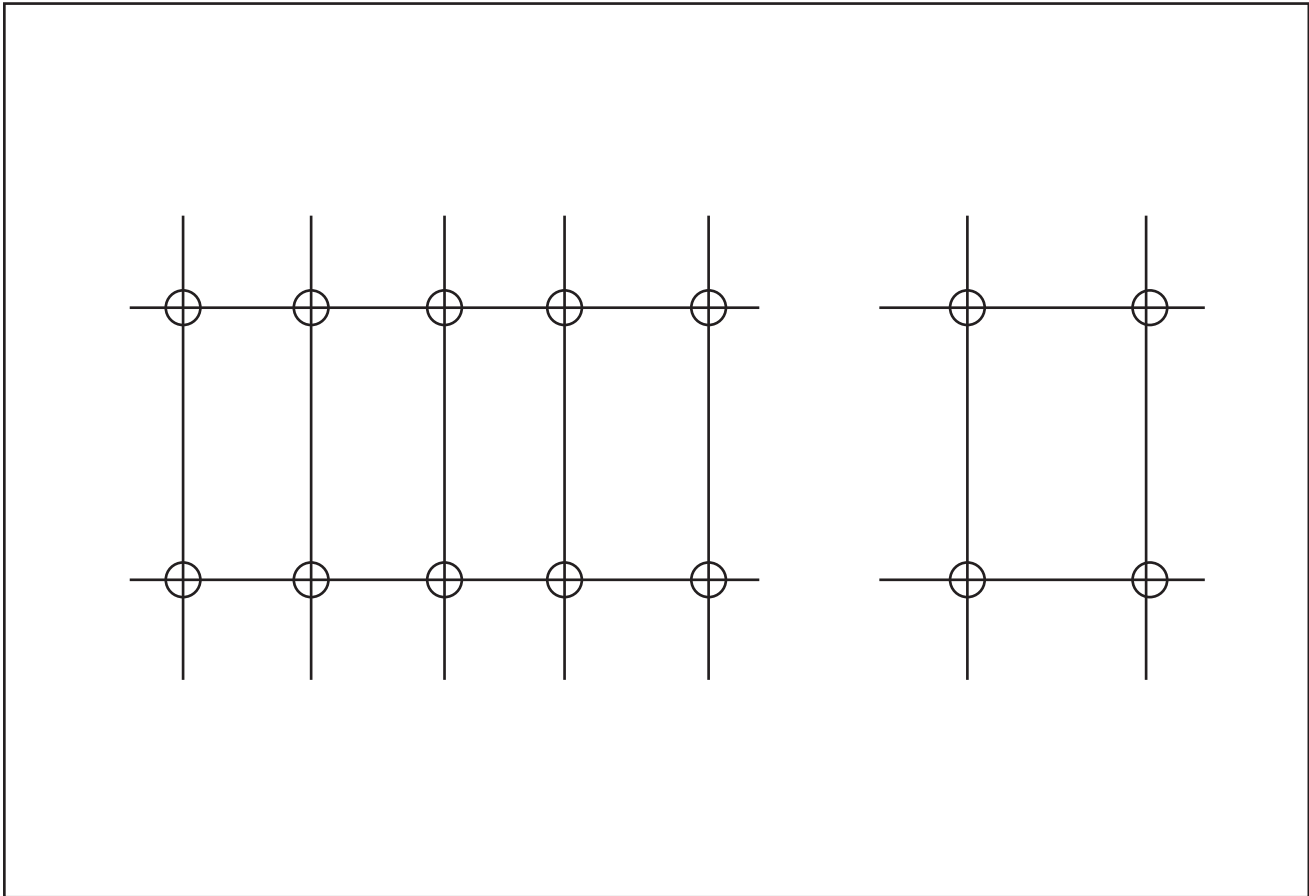


## Lekker boren!

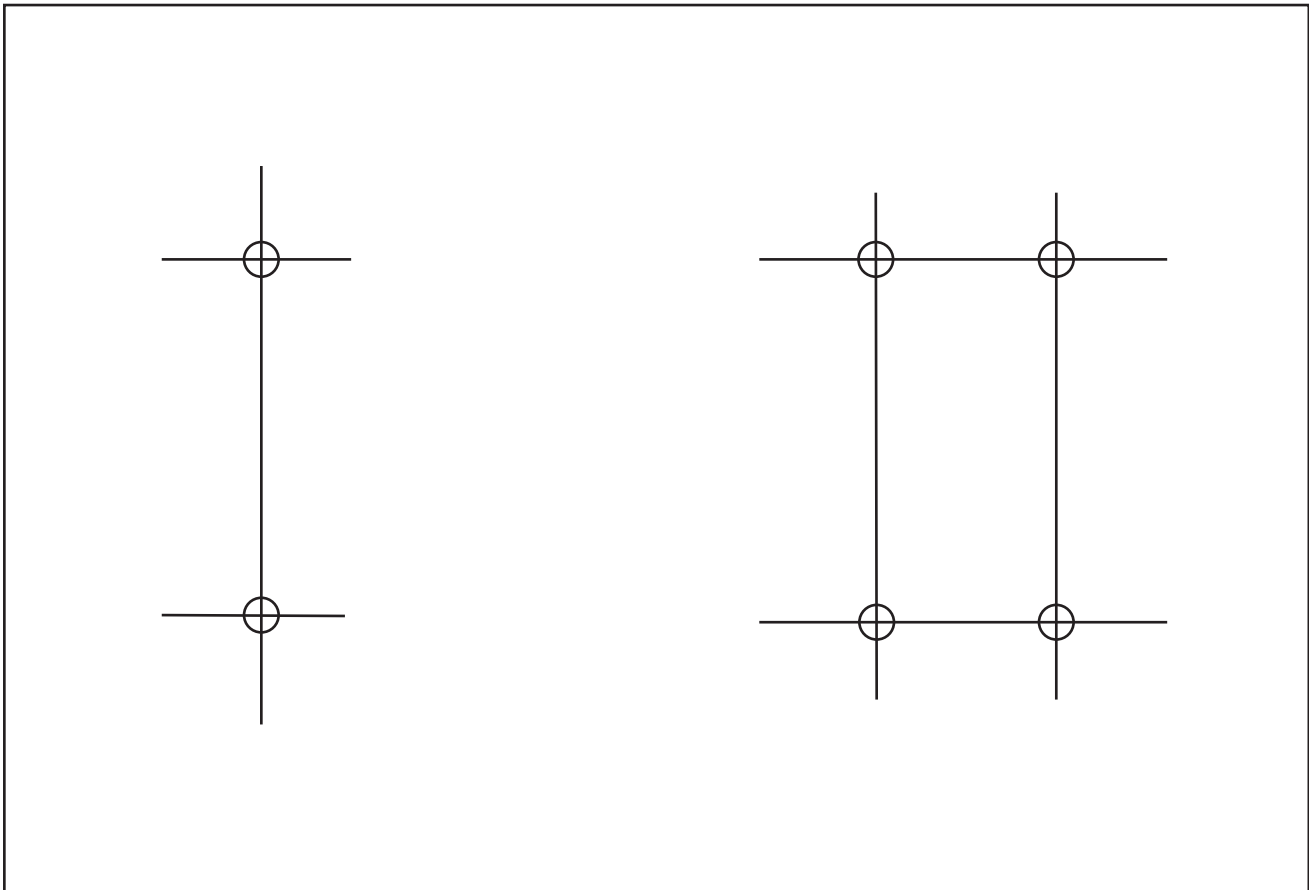


# Veterplankje





## Veterplank - werktekening





# Oorbelhanger

Voor moederdag



## Valentijnsdag



1. Plak de tekening met de prinses en de prins of de vogel en de kooi op elkaar, met het stokje ertussen.
2. Lijm stokje aan het blokje vast.
3. Draai snel tussen je handen.
4. Wat zie je?

### Inspiratie



# Kerstboom



## Constructieset

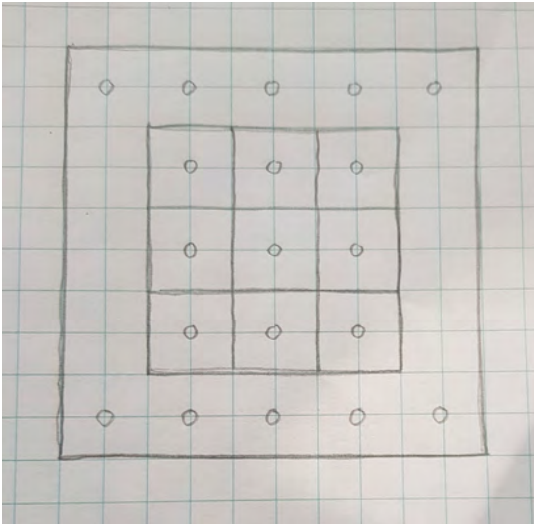


1. Zaag blokjes van een vierkante balk.
2. Zet daar een kruis op.
3. Boor de gaatjes ongeveer 1 cm diep.
4. Zaag de stokjes op maat.
5. Steek de stokjes in de gaatjes.

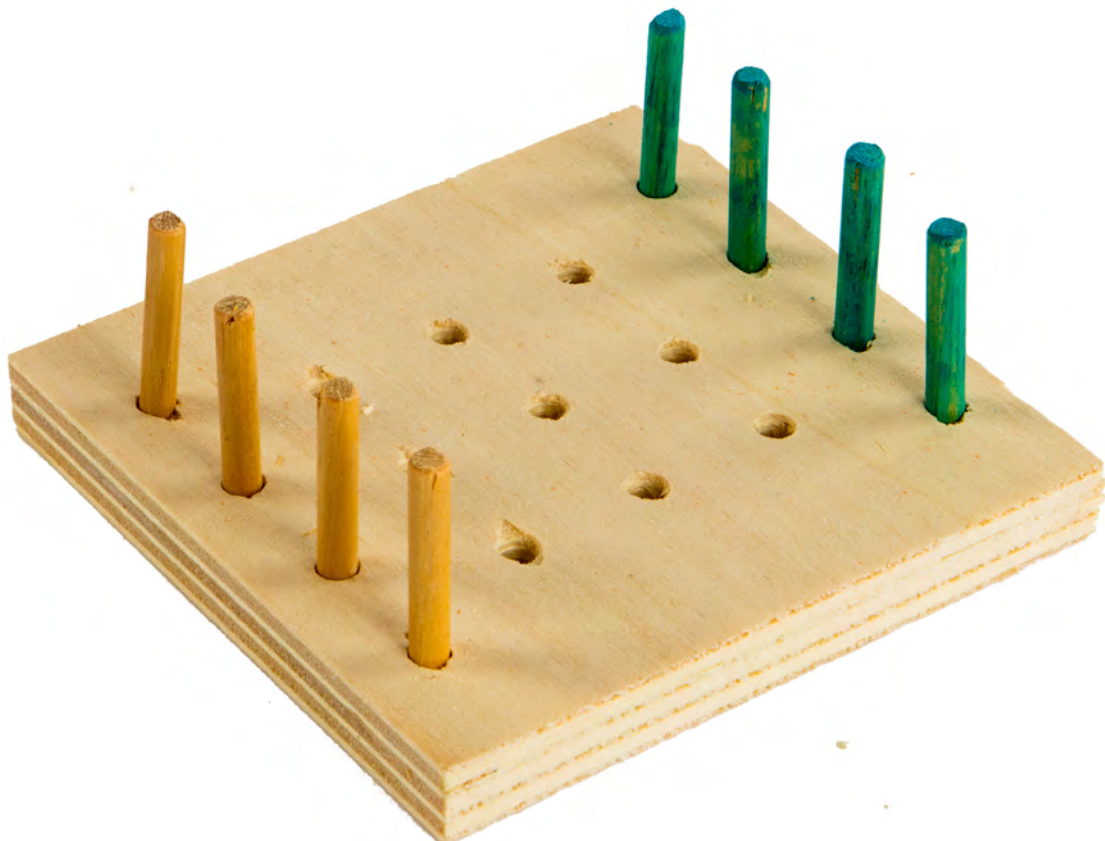
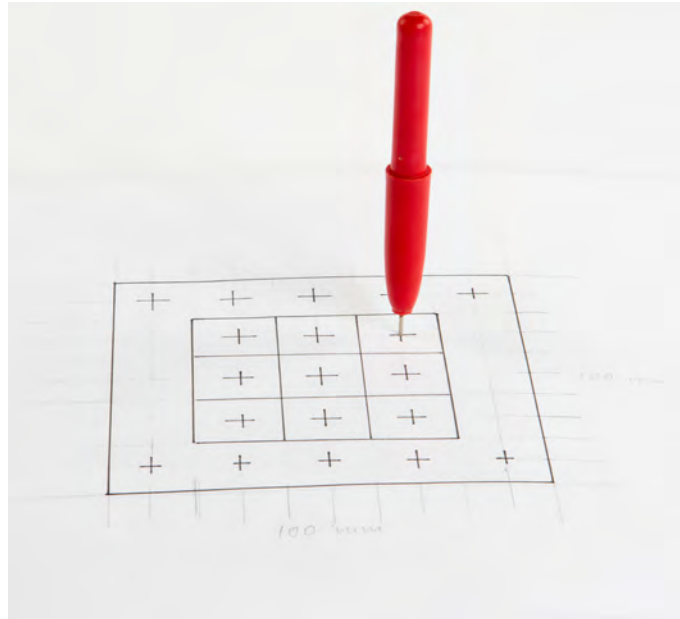
# Racewagen



## Boter, kaas en eieren spelletje



1. Neem een plankje van 10 x 10 cm.
2. Maak een werktekening op een ruitjes vel.
3. Leg de werktekening op het hout.
4. Neem de plek van de gaatjes over met een prikpen.
5. Boor de gaatjes ongeveer 1 cm diep (dus niet helemaal door)



# Tafel en stoel



# Locomotief





# Kruiwagen



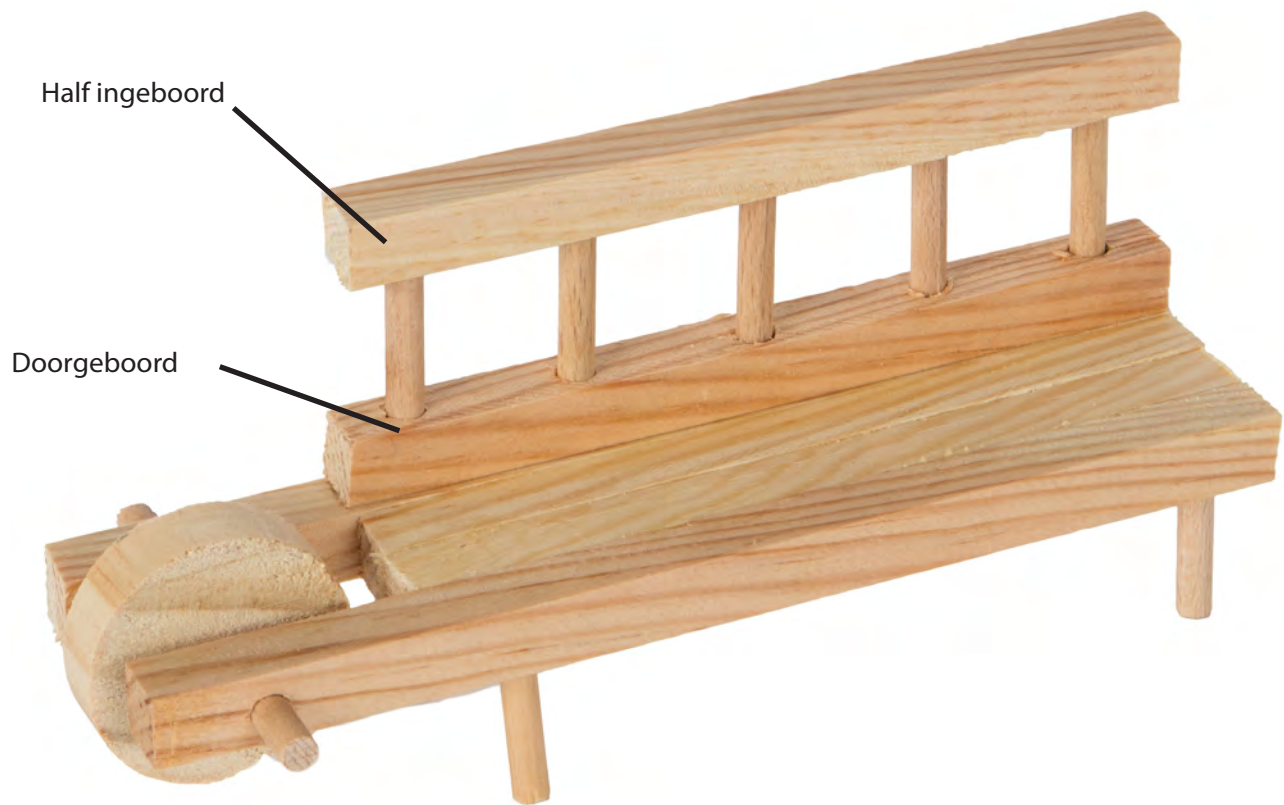
# Rechte stoel



# Rechte stoel - onderdelen



# Verrijdbare tuinbank



Let op: onderste balkje is half ingeboord.

# Ligstoel



# Ligstoel - werktekening

Vierkant latje (10 x 10 mm)



15 cm



12 cm



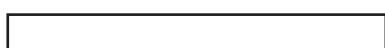
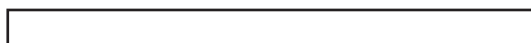
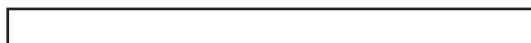
8,5 cm



Rondhout (diameter 5mm)



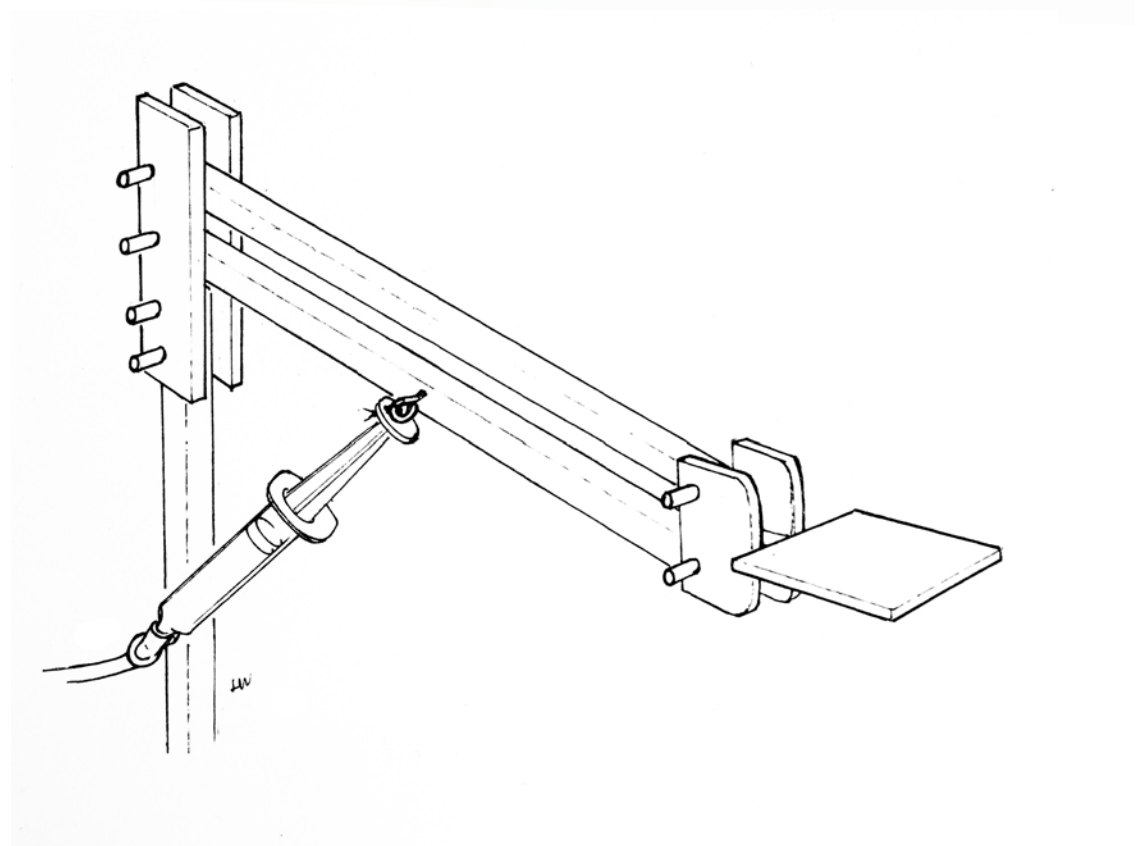
7 cm



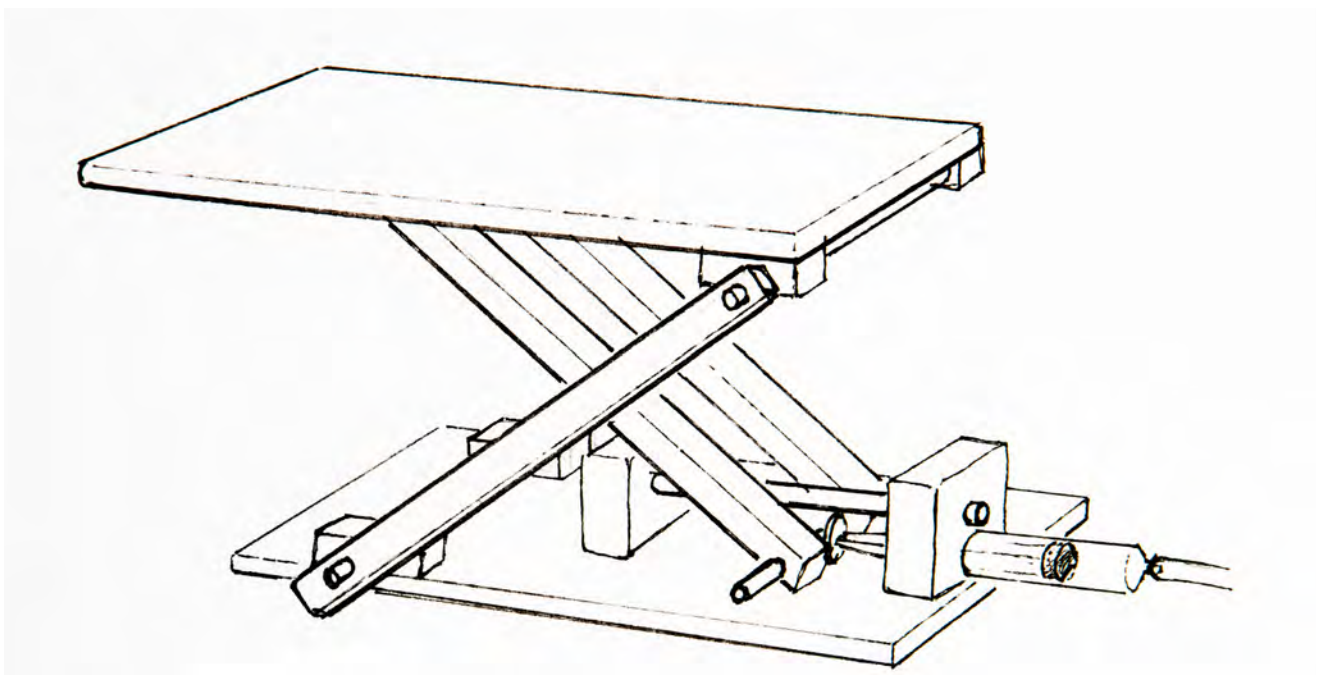
5 cm



# Hefplateau



# Schaarlift





# Ontwerp zelf!

1cm  
1cm

